

LinuCレベル1技術解説無料セミナー

株式会社びぎねっと

宮原 徹 (@tmiyahar)



- 株式会社びぎねっと 代表取締役社長兼CEO
 - 日本仮想化技術株式会社 代表取締役社長兼CEOでもある
- Linux・オープンソースに関するIT技術者教育を中心にビジネスを展開
- 現在は仮想化技術や自動化、DevOpsに関するソリューション提案を行っている
- LPI-Japan発行 メールマガジン 執筆者



1. LinuCの概要
2. ポイント解説
 - Linux学習の進め方
 - Linux学習環境構築方法
 - Linuxインストールと基本設定 ~CentOSを使って
 - Webサーバーを動かしてみよう

LinuCの概要を理解し、Linuxの学習を
スタートするためのポイントを掴む

LinuCの概要



1. 開発理念

- 市場ニーズに基づいた高品質で信頼性の高い技術者認定を通し、技術者の育成と活躍の場を広げ、社会の発展に寄与する認定試験を目指します。

2. 理念に基づくLinuCの方向性

- 高品質で信頼性の高い認定を提供。(Phase 1 : 今回)
- 日本の市場ニーズに合った認定の提供。(Phase 2)
- 将来的にはアジア地域を中心に、其々の国のニーズに沿った認定試験配信を目指していく。



■ LPIC と同じ試験体系、試験範囲を採用。

Standard

Specialist

- ※) どの試験から受験しても良い。
- ※) 下位レベルの認定を取得していないと上位レベルの認定は取得できない。

いずれか1試験合格で認定取得

304試験 (仮想化&高可用性)

303試験 (セキュリティ)

300試験 (混在環境)

2試験合格で認定取得

202試験

201試験

2試験合格で認定取得

102試験

101試験

LinuC レベル1 認定
(LinuC-1)

Linuxシステムの構築・運用・管理

実務に必要なLinuxの操作とシステム
管理が行えるエンジニア

LinuC レベル2 認定
(LinuC-2)

Linuxサーバやネットワークを含むシ
ステムの構築・運用・保守

Linuxのシステムデザイン、ネットワーク
構築において、企画、導入、維持、トラブ
ルシューティング、キャパシティプランニ
ングができるエンジニア

LinuC レベル3 認定
(LinuC-3)

各分野の最高技術レベルの専門家

304 Virtualization & High Availability
303 Security
300 Mixed Environment

Linux学習の進め方



- LPICからLinuCに変わっても出題範囲は一緒
- Phase 2で出題範囲が変わっても、従来の出題範囲の改訂と同様
- 出題範囲に幅がある
 - 知らないポイントを無くす
 - 得意なポイントを作る
- うろ覚え、ケアレスミスを減らしたい
 - コマンドのオプションの意味をしっかりと
 - 出題範囲詳細に出てくるファイルやコマンドはmanコマンドなどで調べておく



- 出題範囲をしっかりと把握
 - 関連キーワードはすべて調べる
- 基礎的なLinuxの操作方法を学習
 - インストールからコマンド操作、Linuxシステム管理基礎レベル(ユーザ管理等)
 - カバーされない範囲については、別途周辺情報で知識を補う(PC自作なども効果的)
- Linuxを使う目的を明確にした学習目標
 - 例) Webサーバーを動かす

Linux学習環境構築方法

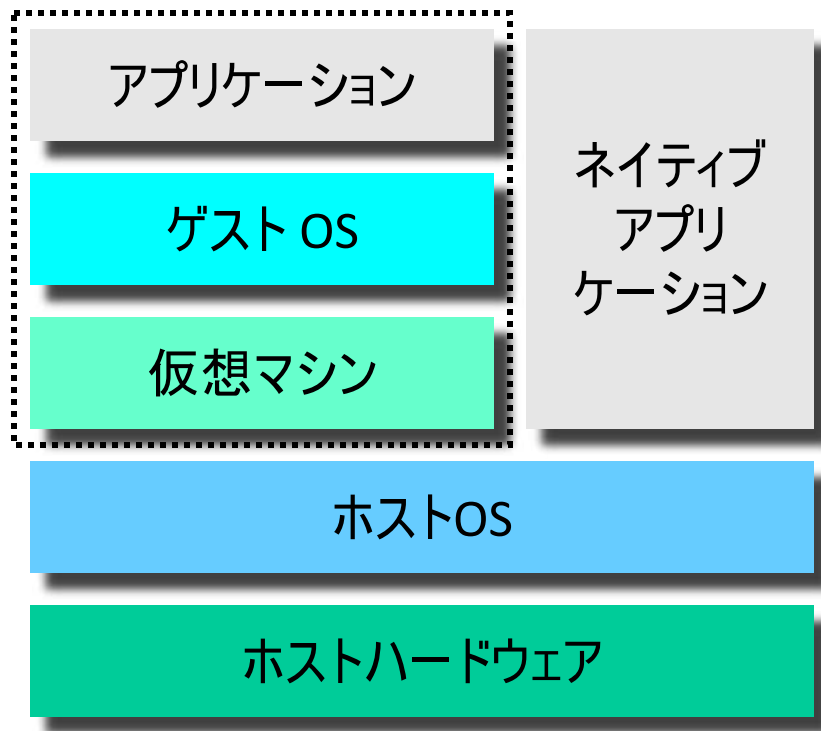


- 学習環境構築は主に以下の出題範囲と密接に関係しています
- 101.1 ハードウェア設定の決定と構成
- 109.2 基本的なネットワーク構成

- スムーズにLinuxの学習を進めるためにも、使いやすい学習環境を構築するのがスキルアップの近道です



仮想マシンとは



- ソフトウェアでもう1台のPCを再現する技術
- ホストOSにはLinuxやWindows、macOSを使用
- 仮想マシン内で別のOSを実行可能
- HDDやメモリの許す限り、複数の仮想マシンを実行可能



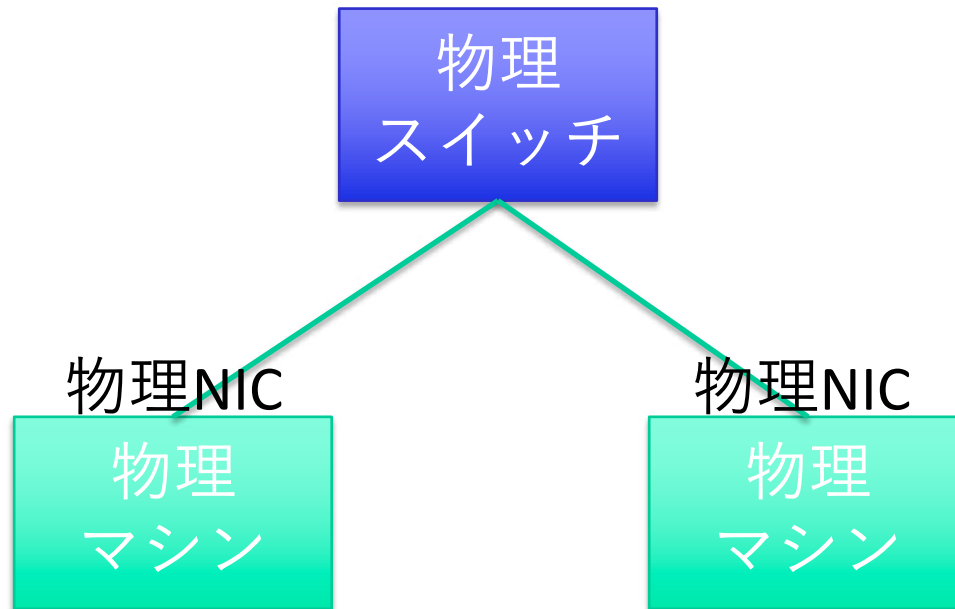
- GPLで公開されているホストOS型
仮想マシンソフトウェア
 - ホストOSはWindows, Linux, macOS, Solarisをサポート
- 現在、バージョン5系が開発されている
 - バージョンアップサイクルがとても早い
- <http://www.virtualbox.org> からダウンロード

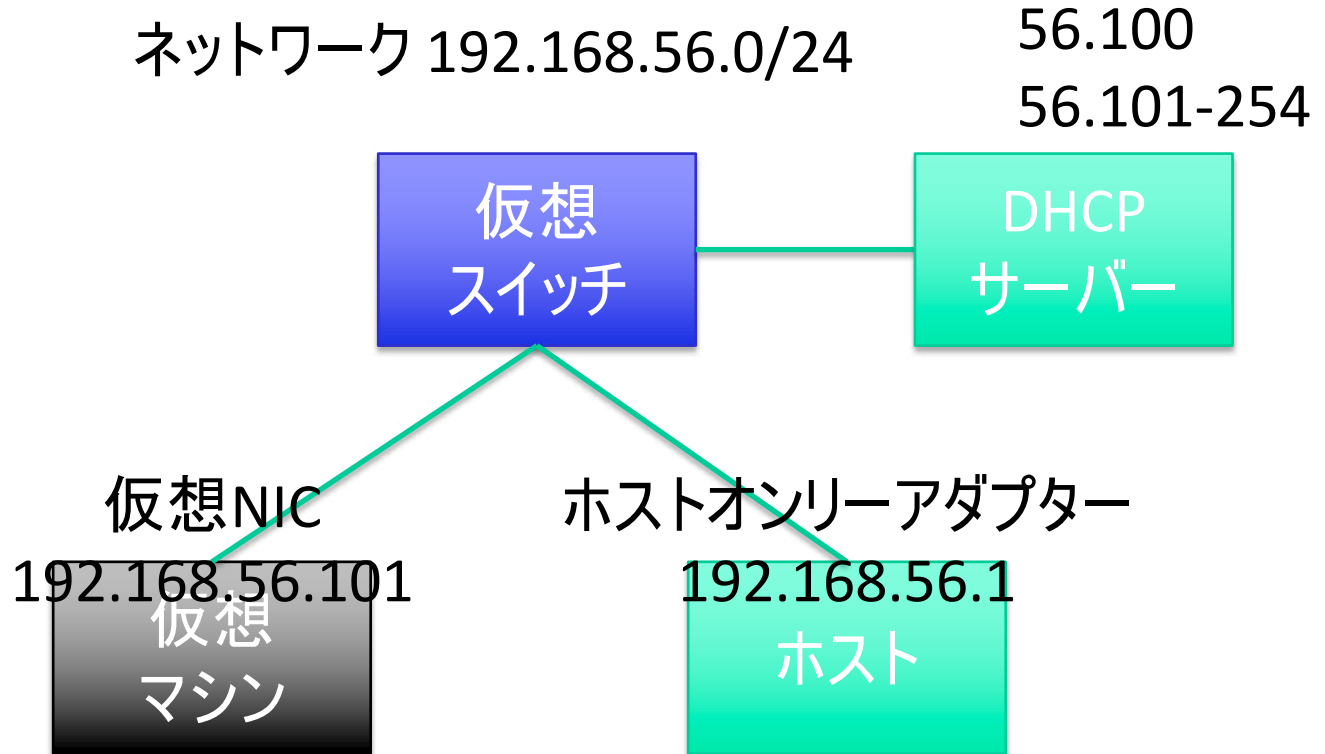


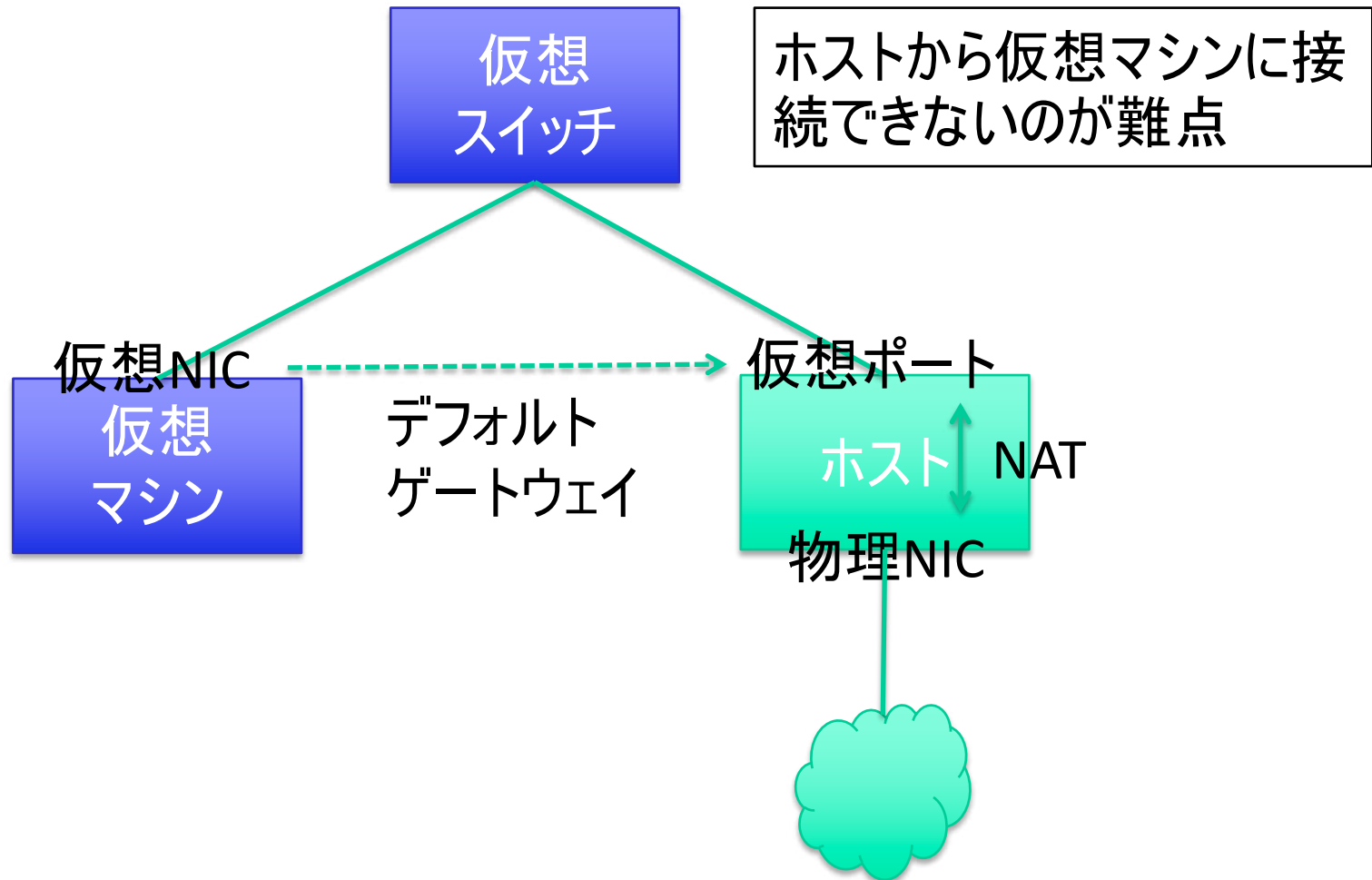
- 接続したいネットワーク形態によって変更
- 仮想ネットワークアダプタ毎に設定可能

	仮想ネットワーク種別	接続方法
外部と接続	NAT	物理ネットワークとNAT
	NATネットワーク	物理ネットワークとNAT
	ブリッジ	物理ネットワークに直結
内部だけで接続	内部ネットワーク	仮想マシンのみ
	ホストオンリーアダプタ	ホスト+仮想マシンのみ

- 外部との接続は、どのように接続させたいかによって「NAT」か「ブリッジ」を選択
- 「NATネットワーク」は仮想マシン間で接続可能
- 内部だけでの接続は、内部ネットワークは使いにくいので「ホストオンリーアダプタ」を選択









1. 環境設定画面を呼び出します
 - ホストOSによって呼び出し方が異なります
2. 「ネットワーク」設定→「ホストオンリーネットワーク」タブを選択
3. 「vboxnet0」を選択し、右側のドライバーアイコンをクリック
4. アダプターのIPアドレスを「192.168.X.1」に設定
 - このIPアドレスがホスト側の仮想NICに割り当てられる
5. 「DHCPサーバー」タブを選択し、設定を入力
 - DHCPを使わない設定でも問題なし



1. 名前を入れる(何か分かるように)
2. タイプ: Linuxを選ぶ
3. Red Hat (64bit)を選ぶ
4. メモリは1024MB～ぐらいで
 - 700MB以下だとCUIでMinimalインストールだけに
5. 仮想ハードディスクファイルを追加
 - 設定はデフォルトでOK!!
6. ストレージの設定でISOイメージを選ぶ
 - 仮想DVDドライブはIDEに接続されています
7. ネットワークを適宜変更

Linuxインストールと 基本設定



- Linuxインストールと基本設定は主に以下の出題範囲と密接に関係しています
- 主題102: Linuxのインストールとパッケージ管理
- 主題109: ネットワークの基礎

- インストール作業で実際にどのようなことが行われるかを理解し、目的に合わせたシステム環境を構築できる基礎をしっかりと身につけましょう



- 基本的には最小インストールから必要なパッケージを追加インストールしていく
- 学習用であればGUIや開発ツールをインストールしておくが良い
 - 各種ビルド作業やモジュールのインストールなどに開発ツールが必要
- インストール後、ネットワーク周りの設定を確認
 - GUI設定ツールを使ってもいいのでIPアドレスの変更ができるようになっていないと学習がはかどる
 - 初学者のトラブルは大体がネットワーク関係が原因



■ IPアドレスの確認

- # ifconfig
- # ip addr show (# ip a も可)

■ 外部通信の確認

- # ping *IPアドレス*
- # route

■ 名前解決の確認

- # dig *ホスト名*

■ GUI設定ツールの使い方確認

Webサーバーを動かしてみよ
う



- Webサーバーは主に以下の出題範囲と密接に関係しています
- 101.3 ランレベル/ブートターゲットの変更とシステムのシャットダウンまたはリブート
- 102.5 RPMおよびYUMパッケージ管理の使用
- 103.5 プロセスの生成、監視、終了
- 109.1 インターネットプロトコルの基礎

- Webサーバーの動作までできれば基本的なサーバー構築の一連の流れが把握できます



- Webサーバーのインストール
 - yumコマンドの実行
 - インターネットへの接続
- サービスの起動と停止
 - SysV init、Upstart、systemdの理解



インターネットに接続できる前提で

■ パッケージ表示系

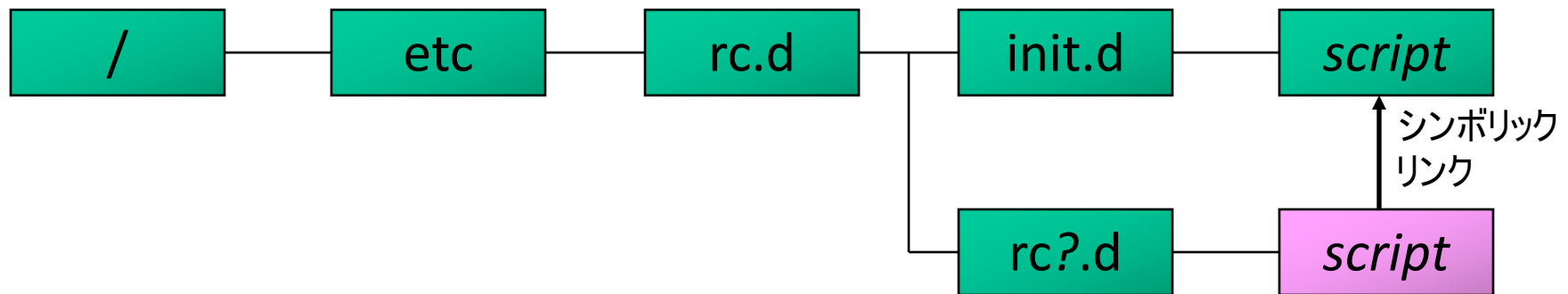
- # yum list
- # yum grouplist

■ インストール系

- # yum install パッケージ名
- # yum groupinstall パッケージグループ名



- /etc/rc.d/ディレクトリに関連ファイル
- /etc/rc.d/init.d/
 - 起動スクリプトを格納
- /etc/rc.d/rc?.d/
 - 各Runレベルでの起動スクリプトへのシンボリックリンクを格納





- /usr/lib/systemd/system/
 - /etc/rc.d/init.d/に相当
- /etc/systemd/system/
 - サービス起動スクリプトに対するシンボリックリンクが配置
 - /etc/rc.d/に相当
- システム起動時のスクリプト遷移
 1. /etc/systemd/system/sysinit.target.wants/
 - rc.sysinit スクリプト相当
 2. /etc/systemd/system/basic.target.wants/
 - システム共通に実行されるスクリプト
 3. /etc/systemd/system/multi-user.target.wants/
 - 従来のランレベル3 (CUI) に相当
 4. /etc/systemd/system/graphical.target.wants/
 - 従来のランレベル5 (GUI) に相当



■ Websa-ba-noinsuto-ru

- # yum install httpd -y
- 依存関係が解決されて必要なパッケージがインストールされる

■ Webサーバーの起動

- # /etc/init.d/httpd start (# service httpd start でも可)

■ Webサーバーへのアクセス

- Webブラウザを起動して
- # curl http://localhost

■ Webサーバーの停止

- # /etc/init.d/httpd stop



- 学習の目標を定めよう
 - 例) Linuxを使ったWebサーバー構築
- できるだけ沢山Linuxに触る
 - コマンドライン中心に、苦勞なく触れる程度に
 - 色々なディストリビューションを試してみる
- 自分なりに説明できること
 - 教えることが最高の学習



■ 『LinuC通信』

- Linuxオープンソース関連ニュース
- Linuxの利用に役立つTipsやテクニック
- LinuC合格者の声

■ 『LinuC Level2・Level3を受けてみよう！』

- Level2・Level3の例題解説
- Level2・Level3を取得するメリット、活用の事例など
- Level1をお持ちでない方にも役立ちます

<https://lpi.or.jp/mail/>