

LPI-Japan 主催 LPICレベル2技術解説無料セミナー

2010/5/16

スキルブレイン株式会社 所属OSS研修専任講師
コムソリュート株式会社 代表取締役兼CEO
大崎 茂

Skill Brain
スキルブレイン株式会社

© LPI-Japan 2009. All rights reserved.



研修テーマ

- 最近のLPICレベル2受験に必要とされる知識・技術について
- 出題範囲全般における受験のポイントについて
- LPICレベル2における主要サーバソフトウェアへの取り組み方、考え方



A.LPICレベル2は、一体どれ位難しい試験なのか？

1)かなり難しくなった、問題の改変毎に難易度が増す。

Linuxの応用的なシステム管理やサーバ構築ができる知識
オペレーションレベルの知識 から 技術の根本的な理解へ

2)ちよつと、ひねくれているモノも見受けられる。

普段利用しないようなオプションや減多に利用しないオペレーションが問題となることも見受けられる
コマンドは必ずLinuxのオンラインマニュアルを確認する必要がある。

中小規模システムの管理者
小規模ネットワークの企画、導入、
維持、トラブルシューティング
LAN server
Internet Gateway
Internet Server

B. LPICレベル1とレベル2との差はどのくらい？

1)レベル1に必要とされる知識の2倍くらいの深さ。

たとえばコマンドは単一の機能を覚えるだけではなく、同じ様な機能を持つコマンドも必ずチェックする
試験対策テキストだけではなく、オンライン本などに目を通す必要がある。

2)それぞれの知識の複合形(広さ)を求められる。

たとえばカーネルのバージョンとモジュールの関係、カーネルが適切なモジュールを特定する仕組みにバージョン
が関係している等、様々な知識の点と点を結び付けて線にすることが重要。

3)机上での勉強には限界があり、レベル2は必ず実機での実践が必要。

Level1では、実践がなくてもある程度覚える力があれば合格レベルを得ることは可能だったが、Level2は
コマンド以外にサーバ等のマネージメントに関するスキルを試される為、実践は必須と考えるべきである。



201:Linuxカーネル

1) カーネルの構成要素

2) カーネルのコンパイル

カーネルのコンパイルの手順、makeのターゲットの違い、特にoldconfigの特殊性など
Initrdの意味をよく理解し、Initrdの中身がどういう構成になっているかを確認する。
cpio、gzip、unzipなどのコマンドの連携もチェック。

3) カーネルへのパッチ適用

パッチのオプションを理解する

4) カスタムカーネルおよびカーネルモジュールのカスタマイズ、構築、インストール

カーネルとモジュールの連携の仕組みを理解する。カーネルバージョンとモジュールのインストール
ディレクトリ名との関係を理解する

5) 実行時におけるカーネルおよびカーネルモジュールの管理/照会

モジュールのロード、アンロードのコマンド、併せてKMODの仕組みを各コマンド、ファイルによる連携と
して仕組みを理解する。つまりmodprobe、modules.dep、/etc/modprobe.conf等

Initrd(initramfs)はシステム起動時に、カーネルによってメモリー上に展開されるRAMディスク・イメージ。ハード・ディスクを備えないマシン上でもLinuxが利用できるようにするための仕組み。作成および内容の確認方法も合わせて理解を必要とする。





202:システムの起動

1)システムの起動とブートプロセスのカスタマイズ

/etc/inittabの書式の特徴、アクション指示子はしっかり理解する。ctlatdelなど/proc/以下のカーネルパラメータと関連するものもあるので関連を深く理解する。
サービスの起動に関わるルール、ファイルの仕組み、コマンドを理解する。/etc/finit.d/ /etc/rc.d/ chkconfig 等

2)システムを回復する

リカバリーモードの手順を理解する。ブートローダの仕組み、起動のパラメータを理解する。設定ファイルのフォーマットを理解する。/etc/lilo.conf, /boot/grub/grub.conf (menu.lst)



203:ファイルシステムとデバイス

ループバックデバイス

ファイルを、あたかもハード・ディスクなどのブロック型デバイスのように扱うための機能。パソコン上でイメージ・ファイルを直接操作したい場合などに用いる。

1) Linuxファイルシステムを操作する

/etc/fstabの書式、特にマウントオプションはよく理解を必要とする。
マウントオプションは**ループバックデバイス**、NFSを関連させて理解する必要がある。
同じく/etc/mtabの用途、/proc/mountsの意味、swap関連コマンド、
特にddコマンドを利用したswap領域を作る手順をよく理解する。

2) Linuxファイルシステムの保守

ファイルシステムの構築に関わる手順を理解する。同じように現状のファイルシステムの状態を把握する手段を理解する。特にmkfs (mkfs.*), dumpe2fs, tune2fsは確実に理解する。特にファイルシステムの構造であるブロックグループ、iノード、スーパーブロックを関連させて理解する必要がある。
ハードリンク、ソフトリンクの根本的な理解も必要。

3) ファイルシステムを作成してオプションを構成する

オートマウントの設定を設定ファイルの書式を併せて理解する。CDRWなどのファイルシステムの構築コマンドの利用方法、また古いカーネルでの制限つまりideデバイスをscsiデバイスとして使う仕組み等の理解。

4) udevでのデバイス管理

udevによって動的に管理されるデバイスファイルの仕組み、/etc/udev/rules.d以下の設定ファイル

**204:高度なストレージ管理**

1) RAIDを構成する

RAIDの各タイプと必要なディスク容量の関係、ソフトウェアRAIDの構築方法を手順を含めて理解する。

2) 記憶装置へのアクセス方法を調整する

hdparm等のコマンドの理解

3) 論理ボリュームマネージャ

LVMの構築の手順、ならびにメンテナンスコマンドを理解する。
RAIDとの組み合わせパターンを理解する。

**205:ネットワーク構成**

- 1) 基本的なネットワーク構成
- 2) 高度なネットワーク構成とトラブルシューティング
- 3) ネットワークの問題を解決する

ネットワーク構成時に使われるそれぞれのファイルの目的等を理解する必要がある。Redhat系とDebian系両方
トラブルシュートに使われるコマンド類を理解しておく=>「ネットワークトラブルシューティングツール」オライリー発行
route、netstat、ifconfig、tcpdump等のコマンドの理解
サーバとの連携で影響のあるファイルの理解、resolv.conf、nsswitch.conf等

4) システム関連の問題をユーザに通知する

/etc/issue、/etc/issue.net、/etc/motd、wall、/sbin/shutdown などオプションも含め理解が必要

206:システムの保守

1) ソースからプログラムをmakeしてインストールする

手順を理解する。インストールプロセスとパーミッションの関連等

2) バックアップ操作

tarコマンドの用途、オプション、書式などよく理解する。
その他バックアップに利用できるコマンドは一通り理解する必要がある。

207:ドメインネームサーバ

**208: Webサービス****209:ファイル共有**

1) Sambaサーバの設定

ウィンドウズのネットワーク環境下での「共有」に関連する設定。Linuxのユーザ認証とSambaのユーザ認証の差異を、仕組みの面と具体的な同期等の設定・手順の両方をよく理解する。Sambaに関する専門書を読む必要がある。

2) NFSサーバの設定

デーモンの構成、設定ファイルの書式、マウントオプション特にソフトマウント、ハードマウントの違いを理解する。
/etc/exportsファイルの理解、特にワイルドカード、root権限でのアクセスの理解

210:ネットワーククライアントの管理

1) DHCPの設定

dhcpd.confファイルの設定を理解すること、特にサブネット毎の設定方法

2) PAM認証

設定ファイルならびにpamモジュールの格納場所などの動作環境に関する理解、設定ファイルの書式、モジュールタイプ、コントロールの動作とその特徴を理解する必要がある。実際の設定ファイルを読解するトレーニングが必要。

3) LDAPクライアントの利用方法

LDAPの用語(DN, LDIFなど)を理解する。設定ファイルslapd.confの主要なディレクティブの記述は理解する。
クライアントコマンドは一通り覚える必要がある。ldapsearch、ldapadd、ldapdelete、ldappasswd

**211:電子メールサービス****212:システムのセキュリティ**

1) ルータを構成する

iptablesによるNAT、IPマスカレードの設定などを理解する。/proc/sys/net/ipv4/ip_forwardカーネルパラメータとの関連、さらに設定の方法を理解する。応用として、サービスとポートの関係を理解する。

2) FTPサーバの保護

anonymousFTPサーバを構築する場合の注意点を理解する。
/etc/ftpusersの目的、vsftpdなどのchroot機能、chroot jailを施した場合の検証など

3) セキュアシェル (SSH)

sshd_confの設定は全般をきちんと理解をする。公開鍵方式の仕組み、鍵の生成、保管(パーミッション等)を理解する。
さらにsshを使ったポート転送を理解する必要がある。実機を使ったトレーニングが必要。

4) TCPラッパー

スーパーサーバの理解が必要。TCP_Wrappersは2つのファイルで管理する、つまり/etc/hosts.allow、/etc/hosts.deny、このファイルの書式を理解する。特に関連する主要なサーバ名をチェックする。

5) セキュリティ業務

セキュリティ用のツールの名称と用途は一通り理解する。さらに実践的なnetstat、lsof、fuser等の使い方を理解する。



213:トラブルシューティング

1) ブート段階の識別とブートローダのトラブルシューティング

ブートローダ (lilo, GRUB) の違いを理解する。それぞれのブートローダの起動プロセスの理解が必要、さらにブートローダのオプションとその働き。201の範囲にある202:システムの起動1)システムの起動とブートプロセスのカスタマイズと併せて理解をすること。

2) 一般的な問題を解決する

サーバとログの関係も重要であり、どのサーバはどのログファイルをチェックすればいいのか？そのログから得る情報等の知識、運用の実践的なトレーニングが必要な部分でもある。

3) システムリソースの問題を解決する

dmesg, /sbin/lspci, /usr/bin/lshw, strace, ltrace, lsub等のコマンドを理解する。単独ではなく他の項目と複合的に理解する必要がある。
/proc以下のカーネルパラメータのうちシステムリソースにかかわる内容は把握しておく必要がある。

4) 環境設定の問題を解決する

単独での項目ではなく他の内容と複合的に理解する必要がある。



A.スーパーサーバ経由で起動するサービスとデーモンの関係を整理する

スーパーサーバを使う理由、デーモンを使う理由をよく理解する。

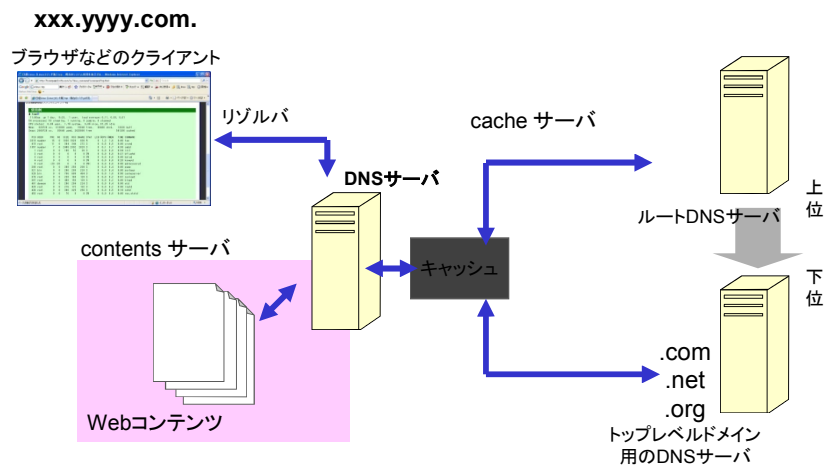
1) xinetd.dディレクトリ以下のファイルの設定項目の把握

各サービス用の設定ファイル内の設定値
たとえばaccess_times等

2) TCP_WRAPPERSとの関係を理解する

xinetdとlibwrapライブラリ
/etc/hosts.allowと/etc/hosts.denyの書式も併せて理解する

ワイルドカードの使い方、
特に主要なサーバを設定する場合の、デーモン名を理解する。
例えば、nfsはportmap、telnetはin.telnetd等、特殊なものは覚えておく必要がある。



A. ネットワーク環境との関連を整理する

1) /etc/resolv.confの役割

どのDNSサーバをつかって名前解決を行うかを定める入口のファイル、/etc/nsswitch.conf内の優先順位も考慮する事

B. DNSに関して

1) キャッシュサーバとしての役割を検証する

2) そこに関連するoptionsステートメントの役割を整理する

allow-query、allow-recursion、recursion、forward、forwarders等

悪意を持ったアクセスもしくは攻撃があった場合に、どう対処するかの特ラブルシューティングも含むと考えた方が良い。

3) マスタサーバ、スレーブサーバの違いを理解する

allow-update、allow-transfer等、named.confとゾーンファイルの記述に関して

マスタとスレーブ間でゾーン転送を行うしくみとその安全性を理解する、その具体的なnamed.confでの記述はどのようにするかをよく理解する必要がある。

4) DNSSEC、TSIGの目的を理解する

それぞれの用途を理解する。サーバ<->クライアント間で利用される仕組み=>DNSSEC、ホスト間やネームサーバ間でゾーン情報の認証を行う仕組み=>TSIG

5) chroot jailに関する理解

一般ユーザでのサービス起動、共有ライブラリへのアクセス等



A. httpd.conf設定ファイル

1) Webサーバのパフォーマンスに関するディレクティブの理解

KeepAlive、MaxSpareServers、MinSpareServers、MaxClients等

数値を変更したことでどうなるのか？を検証し理解する事。

2) WebサーバとしてWebコンテンツを管理する構造に関するディレクティブの理解

DocumentRoot、UserDir、Alias、ScriptAlias等

NameVirtualHost、<VirtualHost ??></VirtualHost >、さらにDNSとの関連について

<Directory ??></Directory>、<Files ??></Files>、<Location ??></Location>

AccessFileName、Options

URLとサーバ内のローカルパスの関連を把握する、VirtualHostに関しては、一連の設定方法は実践で確認をする必要がある。Optionsに利用できるディレクティブを一通り覚える。

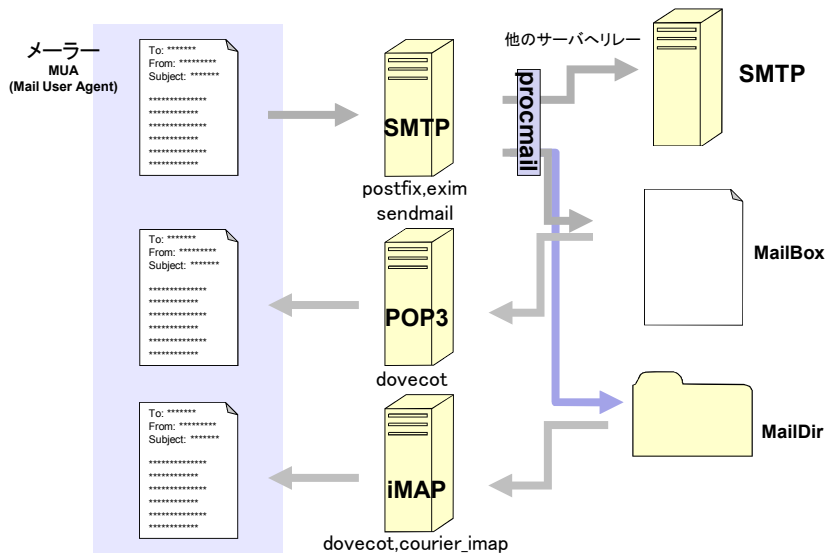
3) セキュリティに関しての理解

SSL関連のディレクティブ、Basic認証、Digest認証関連のディレクティブ

一連の設定方法は実践で確認をする必要がある。また、htpasswdの使い方、オプションの特徴についても理解する。

4) squid プロキシサーバにおいて、

ACL関連を軸に理解を固める





A. Mailサーバに関して

1) postfixの設定ファイルの役割

main.cf と master.cf

それぞれのファイルの目的を理解する。とくにmaster.cfで設定する項目は一通り確認する必要がある。

2) postfixを構成するデーモンプログラムの役割

master, pickup, smtpd, cleanup, trival-rewrite, qmgr, local, smtp, pipe, bounce

それぞれのデーモンの基本的な働きを覚える。特にキューの管理に関して

3) SMTPのtelnetを使ったテストを行う

25番ポートへ直接telnetを使ってメールの配信テストを行う

実践にて、必ず確認する必要がある。

B. 関連する機能に関して

1) procmailを実際に利用する

~/procmailrcレシピの記述の実践が必要

正規表現の記述の理解

Mailサーバはサーバ本体より、そのMailサーバを取り巻く環境への理解度を求める必要がある。

特にprocmail, aliasesの関連知識が重要。

procmailのレシピの記述と読解は重要なポイント、実践にて、必ず確認する必要がある。

フラグ、条件式(正規表現)などをよく理解する